



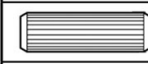
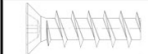
Lovytės 120/60 cm stalčiaus surinkimo instrukcija

Reikės



Furnitūra

Žymos

	Šešiakampis raktas 4 mm	1 vnt	
	Konfirmatoriai 7x50 mm	4 vnt	1
	Mediniai kaiščiai 8 mm	12 vnt	2
	Euro varžtai 4x10 mm	10 vnt	3

Stalčiaus dalys



Detalė A



Detalė B



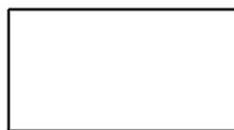
Detalė C
2 vnt



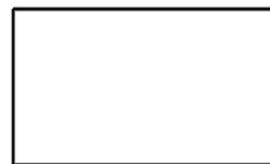
Detalė F
2 vnt



Detalė G
2 vnt



Detalė D
116x59 cm

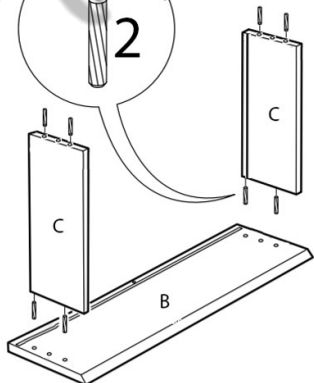


Detalė E
120x60 cm

Pirmas žingsnis

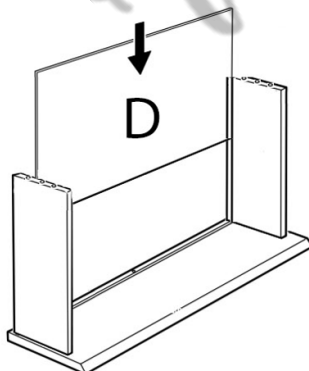
8x

2



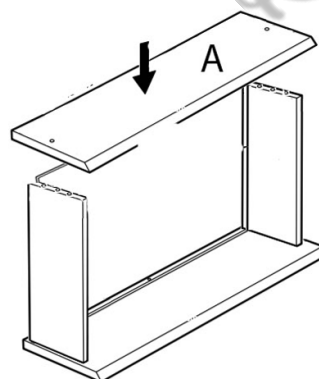
Antras žingsnis

D



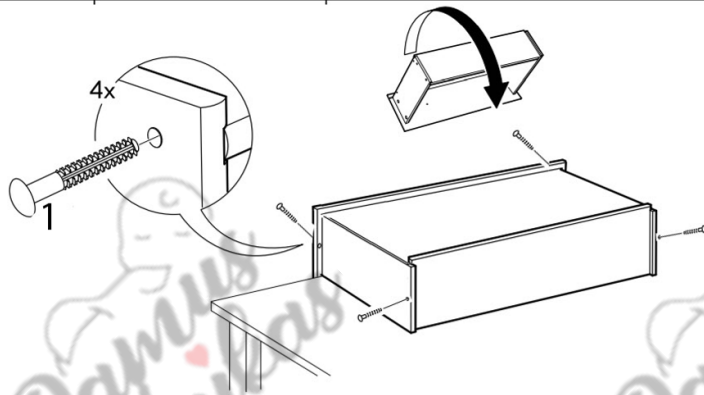
Trečias žingsnis

A



4x

1

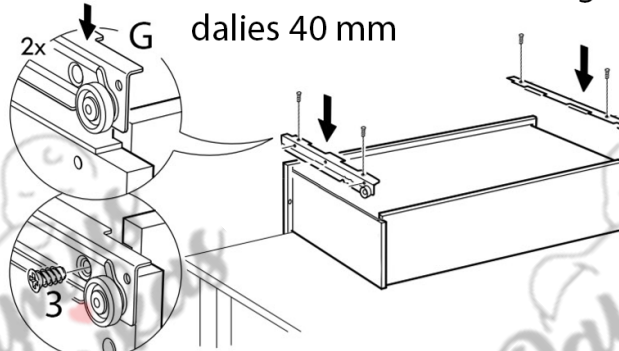


Ketvirtas žingsnis

Detalė G turi būti nutolusi nuo galinės stalčiaus dalies 40 mm

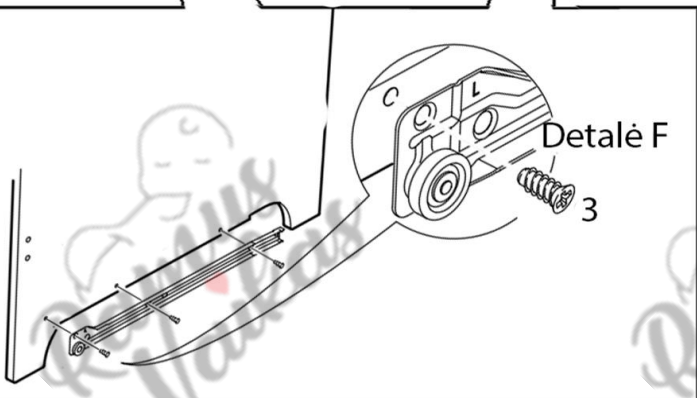
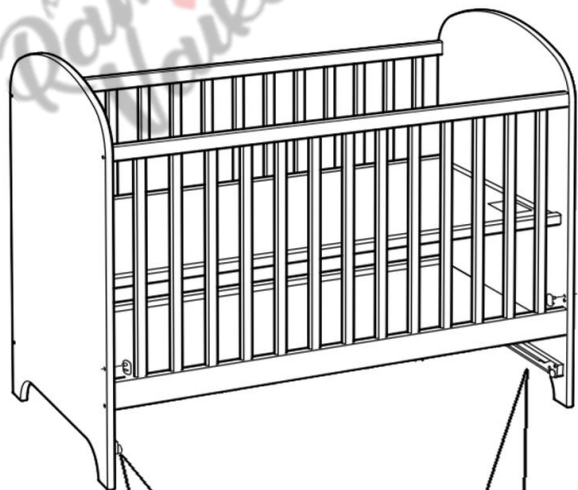
2x

G

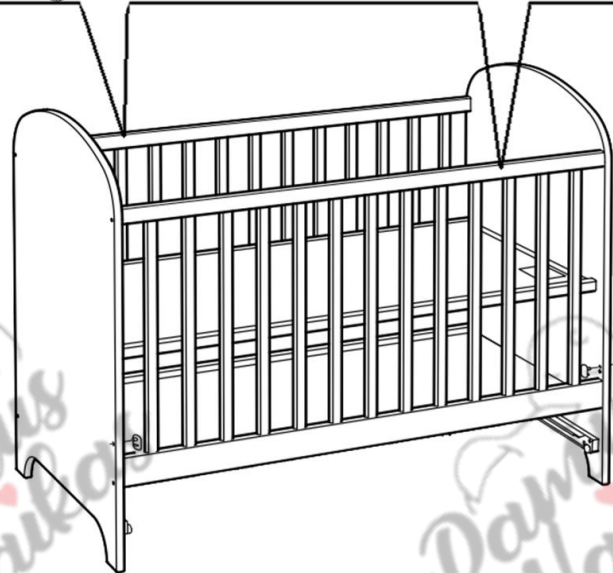
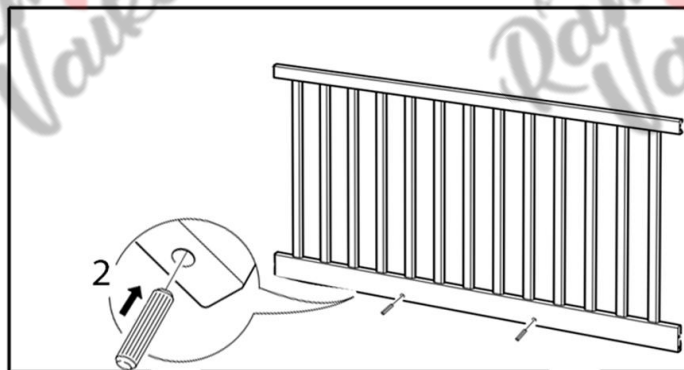


Penktas žingsnis

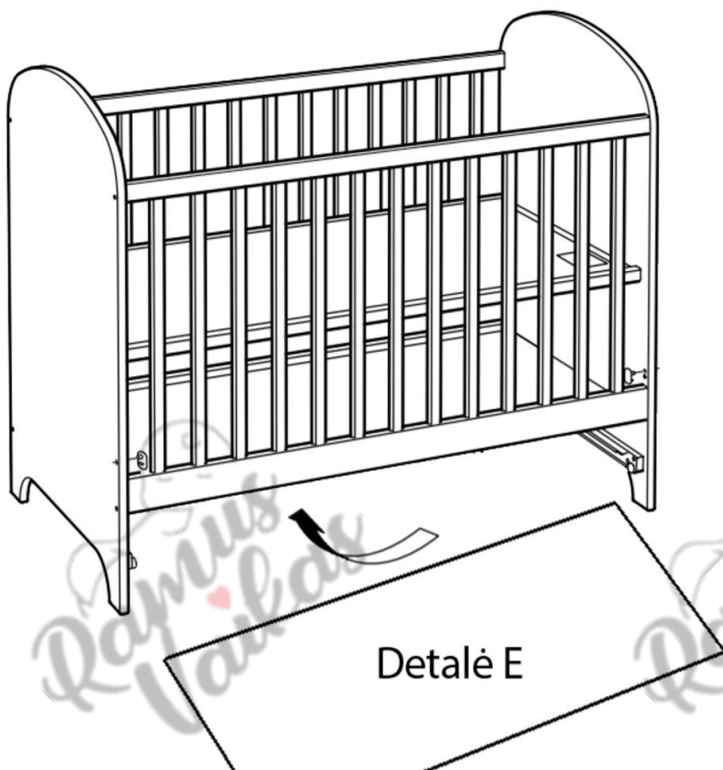
Šeštas žingsnis



Septintas žingsnis



Aštuntas žingsnis



Detailė E

Devintas žingsnis

