

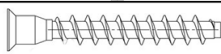
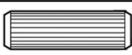



# Lovytės 120/60 cm stalčiaus surinkimo instrukcija

Reikės

Furnitūra

Žymos

|  |   |                         |        |   |
|--|---|-------------------------|--------|---|
|  |  | Šešiakampis raktas 4 mm | 1 vnt  |   |
|  |  | Konfirmatoriai 7x50 mm  | 4 vnt  | 1 |
|  |  | Mediniai kaiščiai 8 mm  | 12 vnt | 2 |
|  |  | Euro varžtai 4x10 mm    | 10 vnt | 3 |

Stalčiaus dalys



Detalė A



Detalė B



Detalė C  
2 vnt



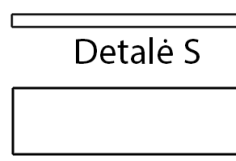
Detalė F  
2 vnt



Detalė G  
2 vnt



Detalė E  
120x60 cm

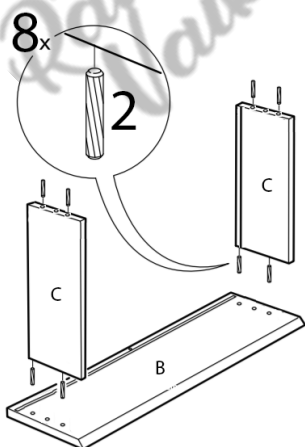


Detalė D.1  
116x24 cm

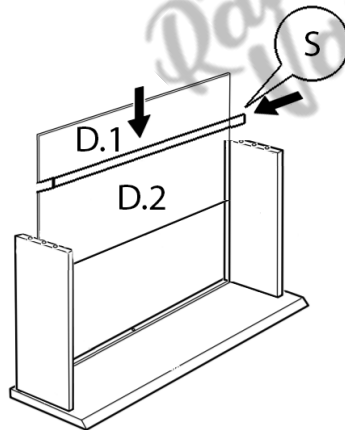


Detalė D.2  
116x34 cm

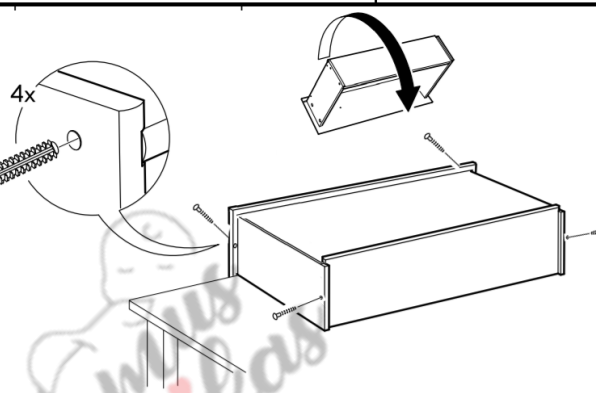
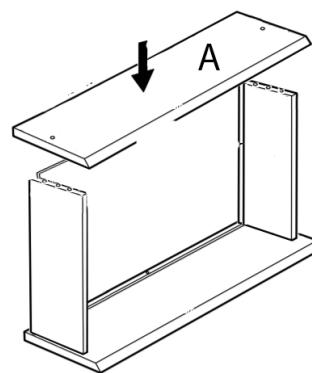
Pirmas žingsnis



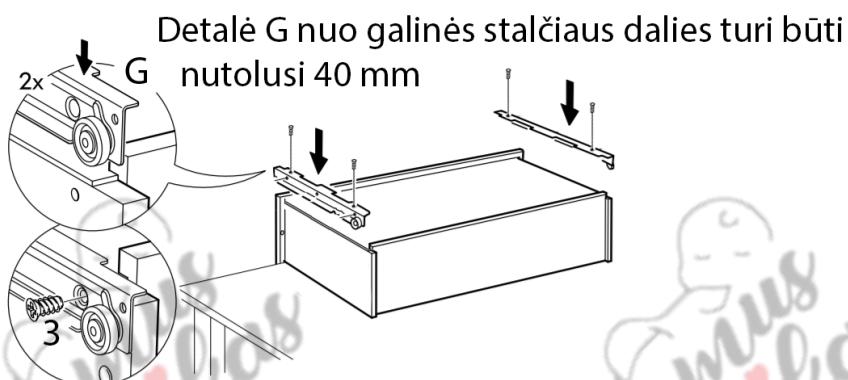
Antras žingsnis



Trečias žingsnis

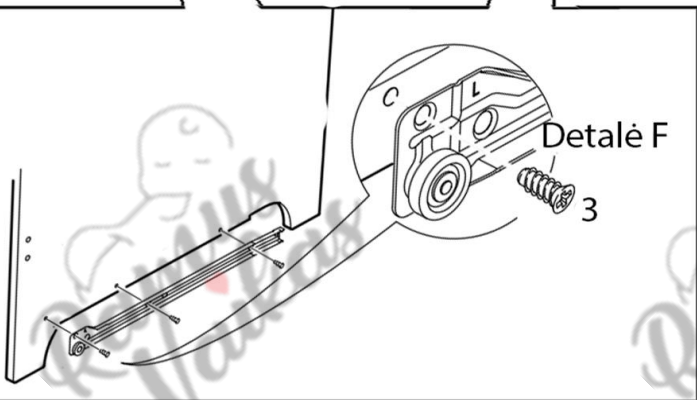
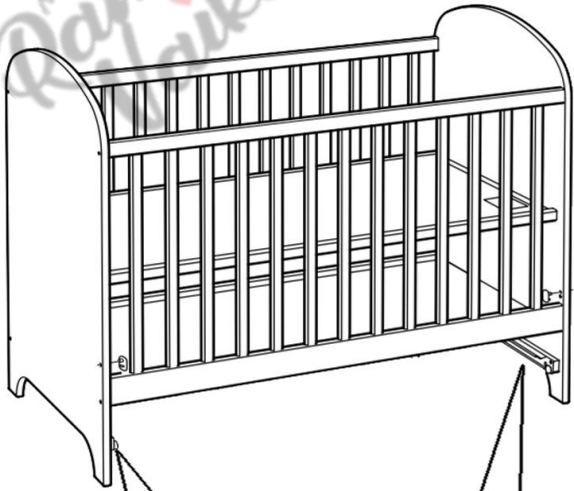


Ketvirtas žingsnis

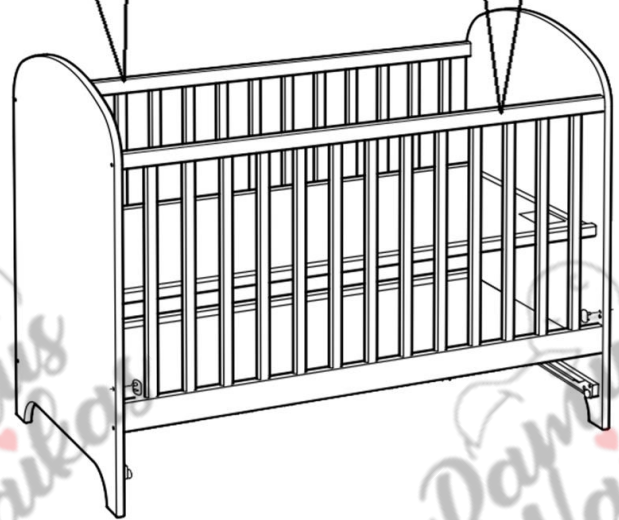
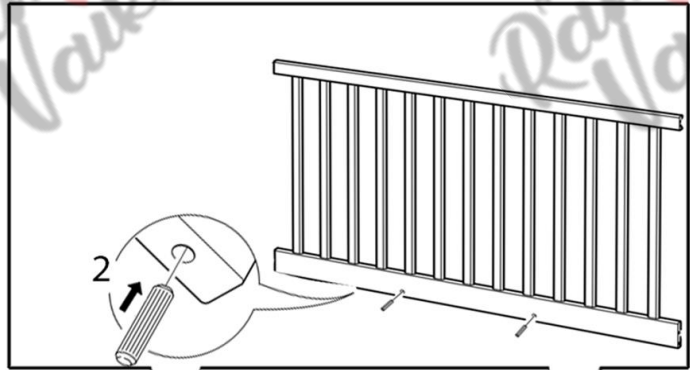


Penktas žingsnis

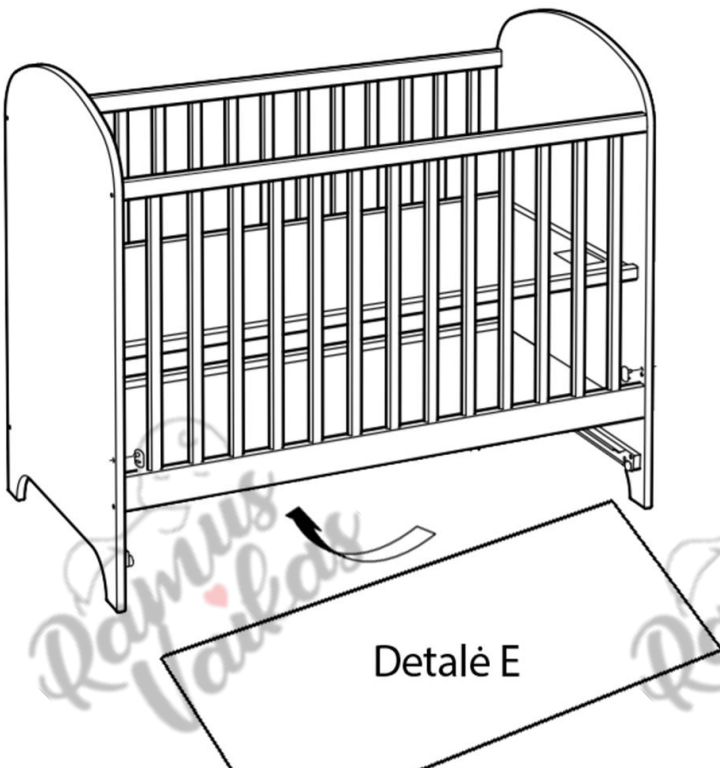
Šeštas žingsnis



Septintas žingsnis



Aštuntas žingsnis



Detailė E

Devintas žingsnis

